



# EASY FLY PRO

PATENTE INTERNACIONAL

MÁQUINA PARA EL CORTE FRONTAL DE LIBROS COSIDOS O FRESADOS, QUE REQUIEREN SOLAPAS TANTO PARA LÍNEAS DE ENCUADERNACIÓN TRADICIONALES COMO PARA LÍNEAS DE ENCUADERNACIÓN DIGITALES O BAJO DEMANDA



Cubiertas de 8 páginas



Cubiertas de 8 páginas con solapa plegada hacia afuera



Cubiertas de 12 páginas



Varias configuraciones con cubiertas de 6 páginas

- **Cambio de medida fácil y rápido**

Solo aproximadamente *quince segundos* son requeridos para el cambio de formato mediante la pantalla táctil existente en el equipo que con la simple introducción de los datos de ancho, largo y espesor, la máquina se pone a punto.

*Muy pequeña de dimensiones y muy versátil, Easy Fly Pro satisface también las exigencias del mercado bajo demanda. (Print on Demand).*

- **Cuchilla de Widia sobre cuadradillo plástico**

Easy Fly Pro permite obtener una calidad óptima de corte debido a las técnicas innovadoras utilizadas.

- **Sin marcas en las cubiertas**

Easy Fly Pro utiliza un sistema de apertura que excluye el sistema de absorción por ventosas y que permite abrir el libro trabajando por la parte del mismo que luego será cortada, evitando así cualquier tipo de daño en las cubiertas.

- **Solapas anchas? Sin problemas.**

Easy Fly Pro, permite trabajar con solapas internas anchas o múltiples sin problemas.

- **Posibilidad de personalizar el libro**

Con una simple regulación es posible abrir la solapa inferior o la superior o si es necesario abrir un libro con solapa simple.

- **Ninguna modificación en el diseño de la línea (Layout)**

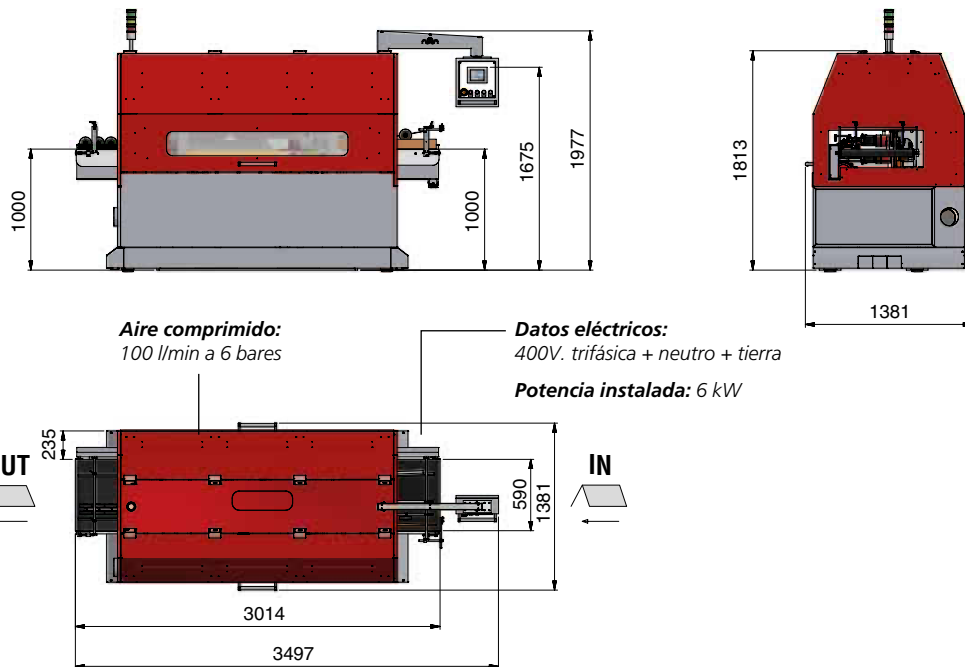
Easy Fly Pro, puede instalarse delante de la trilateral en sustitución de un tramo de cinta de transporte, sin modificar el LAYOUT o después de la trilateral si así es requerido.

- **Utilización de la máquina como paso de libro**

EasyFlyPro no necesita ninguna cinta de "bypass" o desvió, por que cuando no se utiliza el corte, simplemente pulsando un botón, se transforma en una cinta de paso.



## ◀ Dimensiones

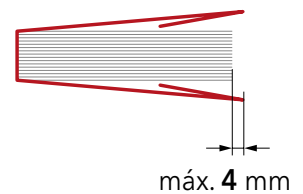
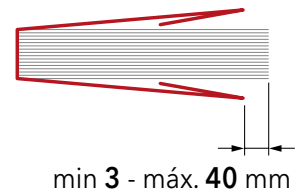


# EASY FLY PRO

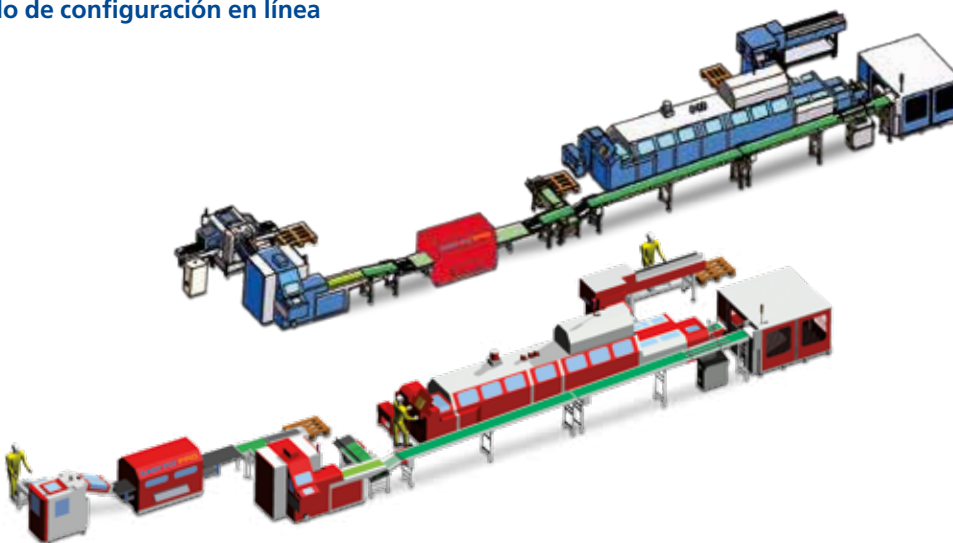
Formato cabeza-pie	máx. 520 mm	min 100 mm
Formato lomo-delantera	máx. 350 mm	min 100 mm
Espesor de corte	máx. 60 mm	min 3 mm
Medidas del retal	máx. 40 mm	min 3 mm
Velocidad mecánica máxima	5.500 ciclos/h	
<i>(la velocidad de producción y el resultado final dependen del formato, del tipo de libro, de la calidad del papel, de la experiencia del maquinista y de las condiciones generales de producción)</i>		
Aire comprimido	100 l/min a 6 bares	
Potencia	6 kW	
Voltaje suministrado	400 V / 3 ph / 50 Hz	
Dimensiones de la máquina (largo x ancho x alto)	3.014 x 1.381 x 1.813 mm	
Peso	2.440 kg	

Especificaciones sujetas a cambios sin previo aviso

## ◀ Datos técnicos



## Ejemplo de configuración en línea



## ◀ Layout



**SCS Automaberg Srl**  
 Via Maestri del Lavoro, 33  
 24060 Brusaporto (Bg) Italy  
 Tel: +39 035 682480  
 Fax: +39 035 686029  
 info@scsautomaberg.com  
 www.scsautomaberg.com

