

# CORNER TRIM

## Scantonatrice in linea



### Utilizzo ►

Per brochure e blocchi libro

### Vantaggi ►

- Semplicità d'uso
- Facilità cambio formati
- Ingombro ridotto
- Collegamento diretto al trilaterale
- Accetta sia il singolo libro che una pila di libri



### Funzionamento ►

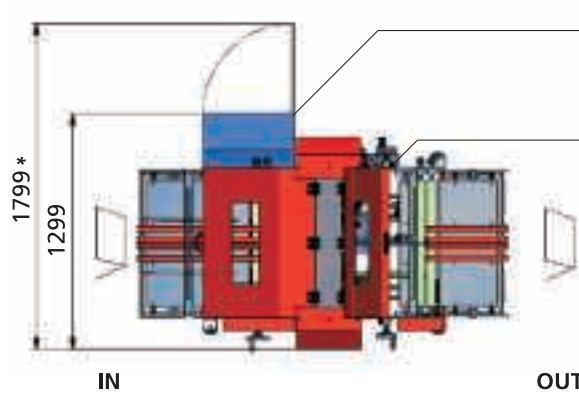
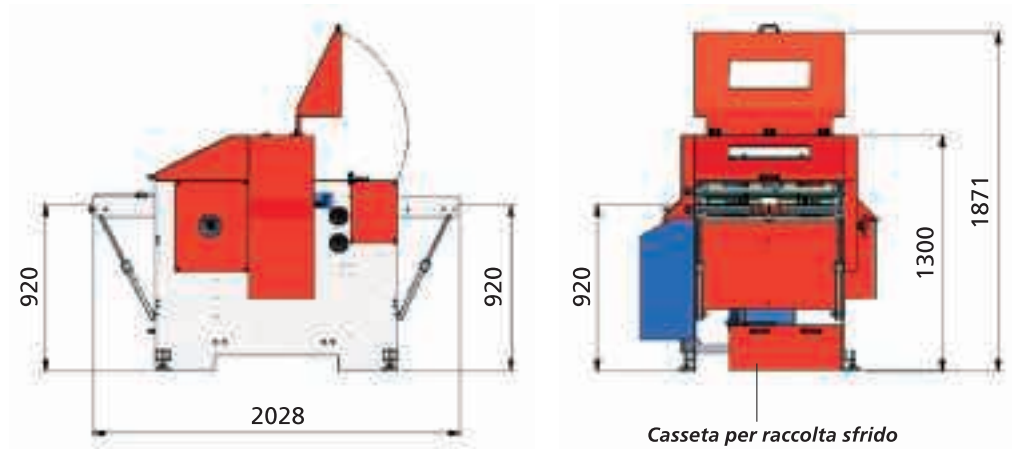
La macchina può essere direttamente collegata al trilaterale. Il nastro di trasporto accetta sia singoli libri che una pila di libri fino ad uno spessore massimo di 40 mm. La raggatura ottenibile è completamente personalizzabile in funzione delle esigenze dell'utilizzazione finale. Per quanto riguarda la produzione in linea senza angoli tagliati la macchina può essere utilizzata come solo passaggio fino ad uno spessore massimo di 45 mm

### Dati tecnici ►

|  |                      |                         |
|--|----------------------|-------------------------|
| <b>Dimensione formati</b>  | max. (largh. x alt.) | 305x420 mm              |
|  | min. (largh. x alt.) | 70x96 mm                |
| <b>Spessore max in taglio</b>  |                      | 40 mm (min. 3 mm)       |
| <b>Spessore max in passaggio</b>   |                      | 45 mm                   |
| <b>Raggio max</b>  |                      | 15 mm                   |
| <b>Velocità meccanica</b> (la velocità di produzione e il risultato finale dipendono dal formato, dal tipo di prodotto, dalla qualità della carta, dall'esperienza dell'operatore e dalle condizioni generali di produzione) |                      | 3.500 cicli/h           |
| <b>Potenza installata</b>  |                      | 3 kW                    |
| <b>Motore principale taglio</b>  |                      | 1.5 kW                  |
| <b>Motore per il trasporto dei prodotti all'ingresso</b>   |                      | 0.75 kW                 |
| <b>Motore per il trasporto dei prodotti all'uscita</b>   |                      | 0.4 kW                  |
| <b>Aria compressa</b>  |                      | circa 100 l/min a 6 bar |
| <b>Peso</b>  |                      | 900 kg                  |
| <b>Dimensioni macchina (lungh. x largh. x alt.)</b>  |                      | 2.030x1.300x1.300 mm    |

*specifiche soggette a cambiamenti senza preavviso*

## Layout ▶



**Connessione elettrica:**  
400 V trifase + neutro + terra

**Potenza installata:** 3 kW

**Aria compressa:**  
100 l/min a 6 bar

\* **Ingombro macchina con pannello elettrico aperto**

## Utensili ▶

### Raggi utensili di scantonatura standard

| 4           | 5           | 6           | 7           | 8           | 10           | 12           | 13           | 15           |
|-------------|-------------|-------------|-------------|-------------|--------------|--------------|--------------|--------------|
|             |             |             |             |             |              |              |              |              |
| raggio 4 mm | raggio 5 mm | raggio 6 mm | raggio 7 mm | raggio 8 mm | raggio 10 mm | raggio 12 mm | raggio 13 mm | raggio 15 mm |