

CORNER TRIM

Découpeuse automatique de coins ronds



Utilisation ►

Couvertures souples et blocs
de livres à couvertures cartonnées

Avantages ►

- En ligne avec un tri-lames
- Travail d'un livre unitaire ou d'une pile
- Simplicité de mise en oeuvre
- Réglage rapide et facile
- Surface au sol réduite



Fonctionnement ►

La machine peut être directement connectée à un tri-lames. Les convoyeurs d'entrée autorisent les livres à l'unité ainsi que les piles jusqu'à une hauteur de 40 mm. Les outils de découpe des coins ronds peuvent être sélectionnés en fonction des besoins du produit fini. Pour la production en ligne de couvertures sans coins ronds, le système peut être utilisé comme un simple convoyeur jusqu'à une hauteur de maximum 45 mm.

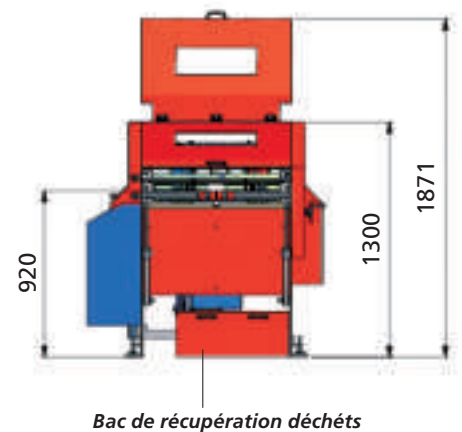
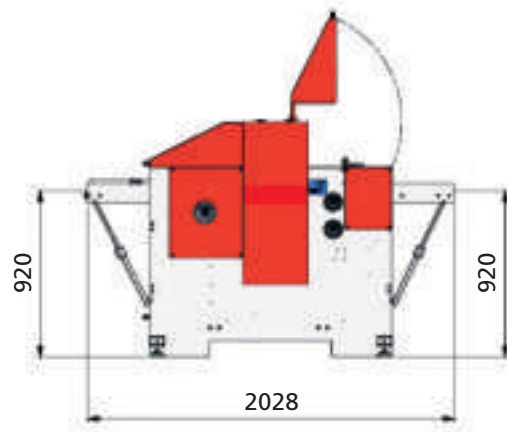
Données ► techniques

Formats découpés:	maximum (l x h):	305x420 mm
	minimum (l x h):	70x96 mm
Hauteur maximum découpe livre unitaire ou en pile		40 mm (min. 3 mm)
Hauteur maximum en passage		45 mm
Rayon maximum		15 mm
Vitesse mécanique max. (la vitesse réelle de production et les résultats nets dépendent du format, du type de produits, de la qualité du matériel, de l'expérience des opérateurs et des conditions générales de production)		3.500 cycles/h
Puissance		3 kW
Moteur principal		1.5 kW
Moteur de convoyeur produits à l'entrée		0.75 kW
Moteur de convoyeur produits à la sortie		0.4 kW
Air comprimé		environ 100 l/min à 6 bar
Poids machine		900 kg
Dimensions (l x L x h)		2.030x1.300x1.300 mm

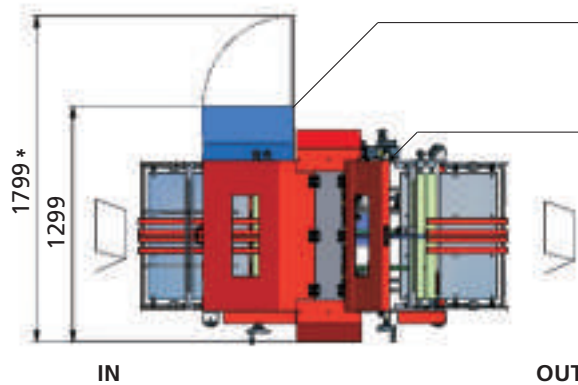
spécifications sujettes à modifications sans avertissements préalables

CORNER TRIM

Configuration ▶



Bac de récupération déchets



Alimentation électrique:
3ph, 400 V + N + E, 50 Hz.

Puissance: 3 kW

Air comprimé:
100l/min a 6 bar

* Dimension machine avec armoire électrique ouvert

Outils ▶

Rayons standard d'arrondissement

4	5	6	7	8	10	12	13	15
rayon 4 mm	rayon 5 mm	rayon 6 mm	rayon 7 mm	rayon 8 mm	rayon 10 mm	rayon 12 mm	rayon 13 mm	rayon 15 mm