

CORNER TRIM

Automatische Inline-Eckenstanze



Für Broschüren und Buchblocks

Einsatzbereich ▶

Vorteile ▶

- Einfache Arbeitsweise
- Schneller Formatwechsel
- geringer Platzbedarf
- Direktanschluß an Dreimesserautomaten
- Einzel- oder Stapelverarbeitung



Arbeitsweise ▶

Die Maschine kann unmittelbar mit dem Auslageband eines Dreimesserautomaten verkettet werden. Transportbänder übernehmen die einzeln oder gestapelt mit dem Rücken voran ankommenden Produkte bis zu einer maximalen Einsatzhöhe von 40 mm. Auswechselbare Eckenrundwerkzeuge erlauben Anpassung der Runderadien an die Erfordernisse des Endproduktes. Für Inline Weiterverarbeitung ohne Eckenstanzung ist ein einfacher Durchlauf bis zu einer Höhe von 45 mm möglich

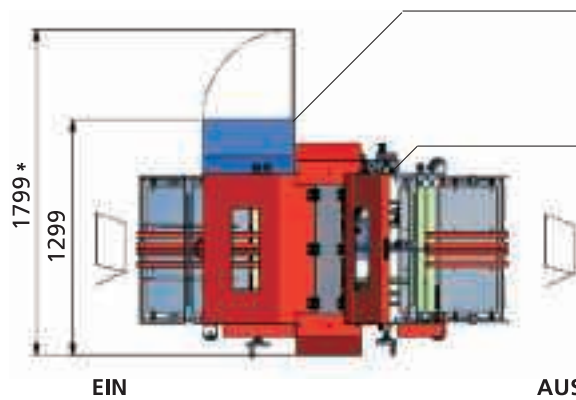
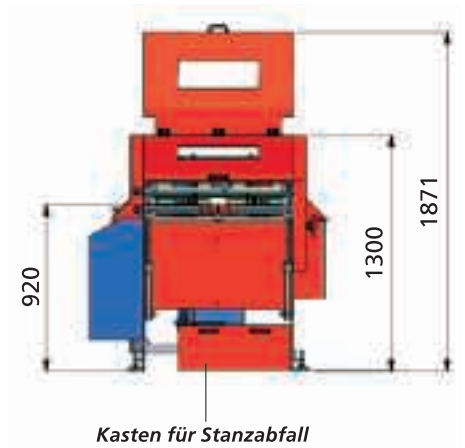
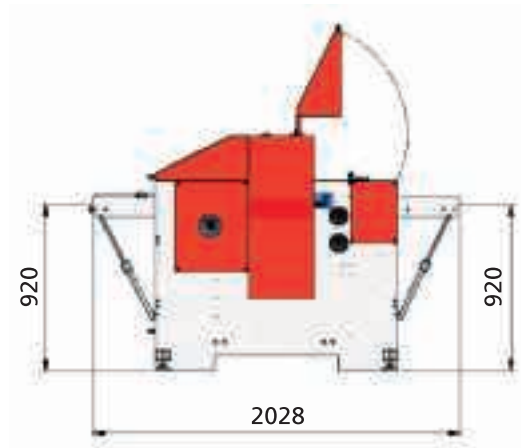
Technische Daten ▶

Format beschnitten	max. (Breite x Höhe)	305x420 mm
	min. (Breite x Höhe)	70x96 mm
Einsatzhöhe max		40 mm (min. 3 mm)
Durchlaufhöhe max		45 mm
Stanzradius max		15 mm
Geschwindigkeit max. mechanisch (Die tatsächliche Produktionsgeschwindigkeit und die effektive Nettoleistung sind von Format, Art und Zusammenstellung der Produkte, Papierqualität und den allgemeinen Produktionsbedingungen abhängig)		3.500 Takte/h
Installierte Leistung		3 kW
Hauptantriebsmotor		1.5 kW
Motor für Einfuhr-Bandtransport		0.75 kW
Motor für Ausfuhr-Transportband		0.4 kW
Druckluftbedarf		ca. 100 l/min bei 6 bar
Gewicht		900 kg
Abmessungen (LxBxH)		2.030x1.300x1.300 mm

Technische Änderungen vorbehalten

CORNER TRIM

Maße, Anschlusspunkte ▶



Elektrischer Anschluss:

400 V, 3 Ph, Nulleiter und Erdung getrennt

Installierte Leistung: 3 kW

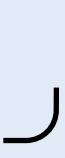

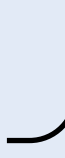
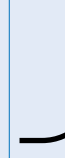
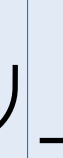
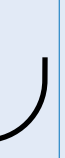
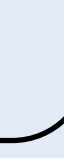
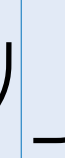

Druckluftbedarf:

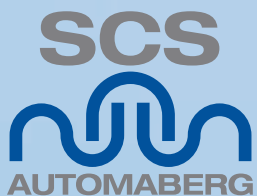
100 l/min bei 6 bar

* Grundriß der Maschine mit geöffneter Schaltkastentür

Werkzeuge ▶

Standard-Radien der erhältlichen Eckenstanzmesser

4	5	6	7	8	10	12	13	15
								
radius 4 mm	radius 5 mm	radius 6 mm	radius 7 mm	radius 8 mm	radius 10 mm	radius 12 mm	radius 13 mm	radius 15 mm



SCS Automaberg srl
 Via Maestri del Lavoro 33
 24060 Brusaporto (BG) - Italy
 Tel: +39 035 682480
 Fax: +39 035 686029
 E-mail: info@scsautomaberg.com
 www.scsautomaberg.com

