

CORNER MASTER

High Speed Case Corner Rounder



Zastosowanie ▶

Książki z twardą okładką

Zalety ▶

- Prosta obsługa
- Szybki i łatwy przyrząd
- Łatwa do przestawienia
- Minimalne zapotrzebowanie powierzchni
- Brak potrzeby specjalnego przygotowania materiału

Proces ▶

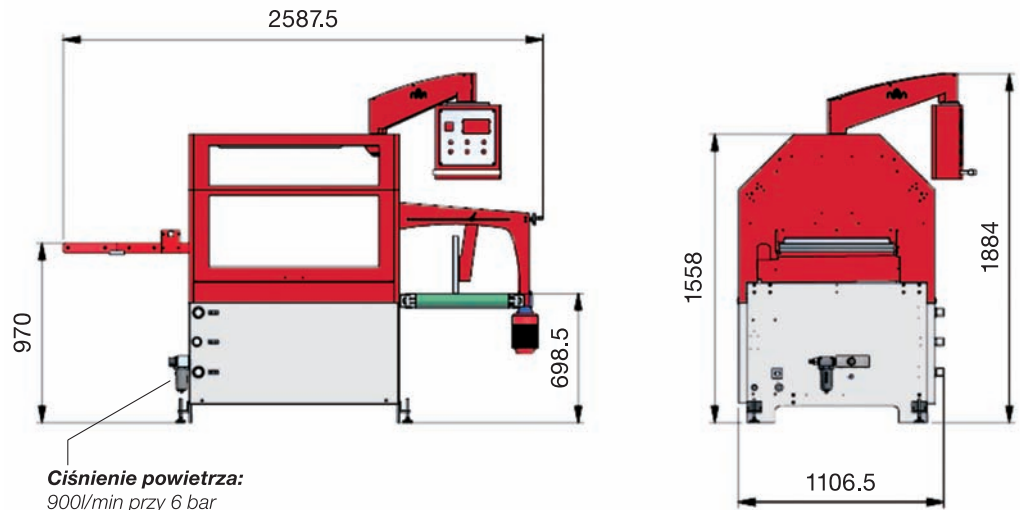
Okładki podawane są automatycznie bądź manualnie na podajnik prowadzący do agregatu zaokrąglającego. Cztery diagonalnie pracujące narzędzia zaokrąglające tworzą starannie zaokrąglone narożniki okładki. W zależności od jakości kartonu zaleca się stosowanie gramatur do ok. max 1,000 g/m².

Dane techniczne ▶

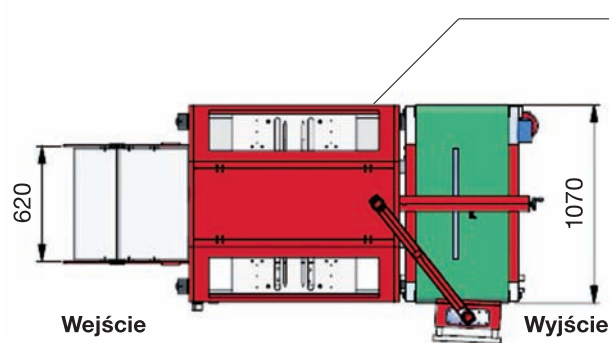
Format otwartej okładki	maximum (szerokość x wysokość)	520x400 mm (inne formaty na żądanie)
	minimum (szerokość x wysokość)	143x94 mm
Liniowa prędkość podajnika		60 m/minutę
Max. prędkość mechaniczna (zależna od formatu, rodzaju produktu, jakości papieru)		max 3,600 cykli/h
Moc		2 kW
Wymagane ciśnienie powietrza		ok. 900 l/min przy 6 bar
Waga		800 kg
Wymiary (d x s x w)	2,590x1,190x1,890 mm (wysokość z zamkniętymi pokrywami)	

Dane techniczne mogą ulec zmianie bez uprzedzenia

Schemat ▶



Ciśnienie powietrza:
900l/min przy 6 bar



Wymagania instalacji elektrycznej:
3 x 400 V + N + E

Moc: 2 kW

Narzędzia ▶

Standardowe wielkości promieni do zaokrąglania

4	5	6	7	8	10	12	13	15
promień 4 mm	promień 5 mm	promień 6 mm	promień 7 mm	promień 8 mm	promień 10 mm	promień 12 mm	promień 13 mm	promień 15 mm